

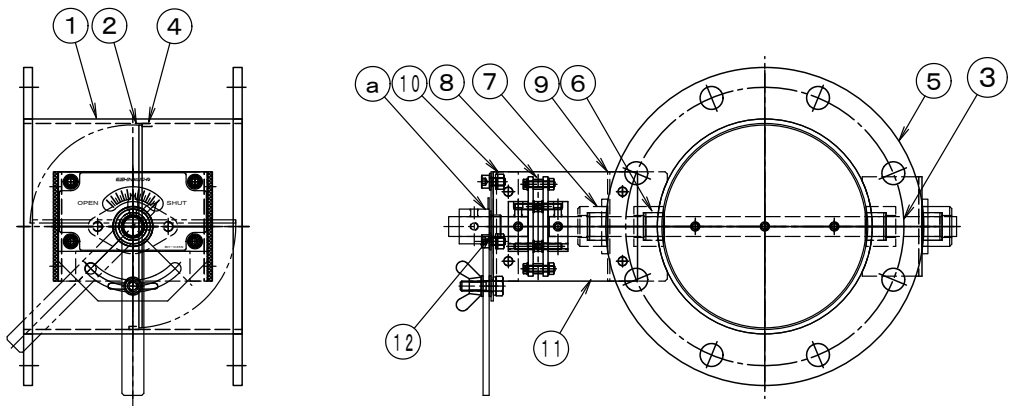
## 製品仕様書

<b>形 式</b> EBPHF-300~450A EHU	バタフライ・ダンパー 耐熱型 200℃ 手動操作ハンドル式 [軸受付][パイプサイズ]	<b>材 質</b> SUS
----------------------------------	--	-------------------

### ダンパー部仕様

No	部品名称	材質	仕 様	No	部品名称	材質	仕 様
1	本体(ケーシング)	SUS304	4.0t	11	耐熱板	PMX-573	Pt=10t
2	羽根	SUS304	3.0t	12	ドライブブッシュ		FLZF25-10
3	軸	SUS304	φ25	13			
4	羽根当て	SUS304	FB3.0t x 15	14			
5	フランジ	SUS304	12t	15			
6	シャフト・ブッシュ	SUS304	B-20525BB	16			
7	軸受	SUS304	F-20525BB	17			
8	耐熱カップリング	PMX-573	C-1002525L	18			
9	軸受取付架台	SUS304	3.0t	19			
10	操作ハンドル取付台	SS400	3.2t	20			

### 外径図



### 駆動部仕様

No	部品名称	形式・仕様	備 考
a	操作ハンドル	BH-05U	
b			
c			
d			
e			
f			
g			
h			

#### ●注意

1. 相フランジは付属しません。
2. 静圧 4.0 KPa
3. 耐熱温度 -10℃~200℃
- 4.